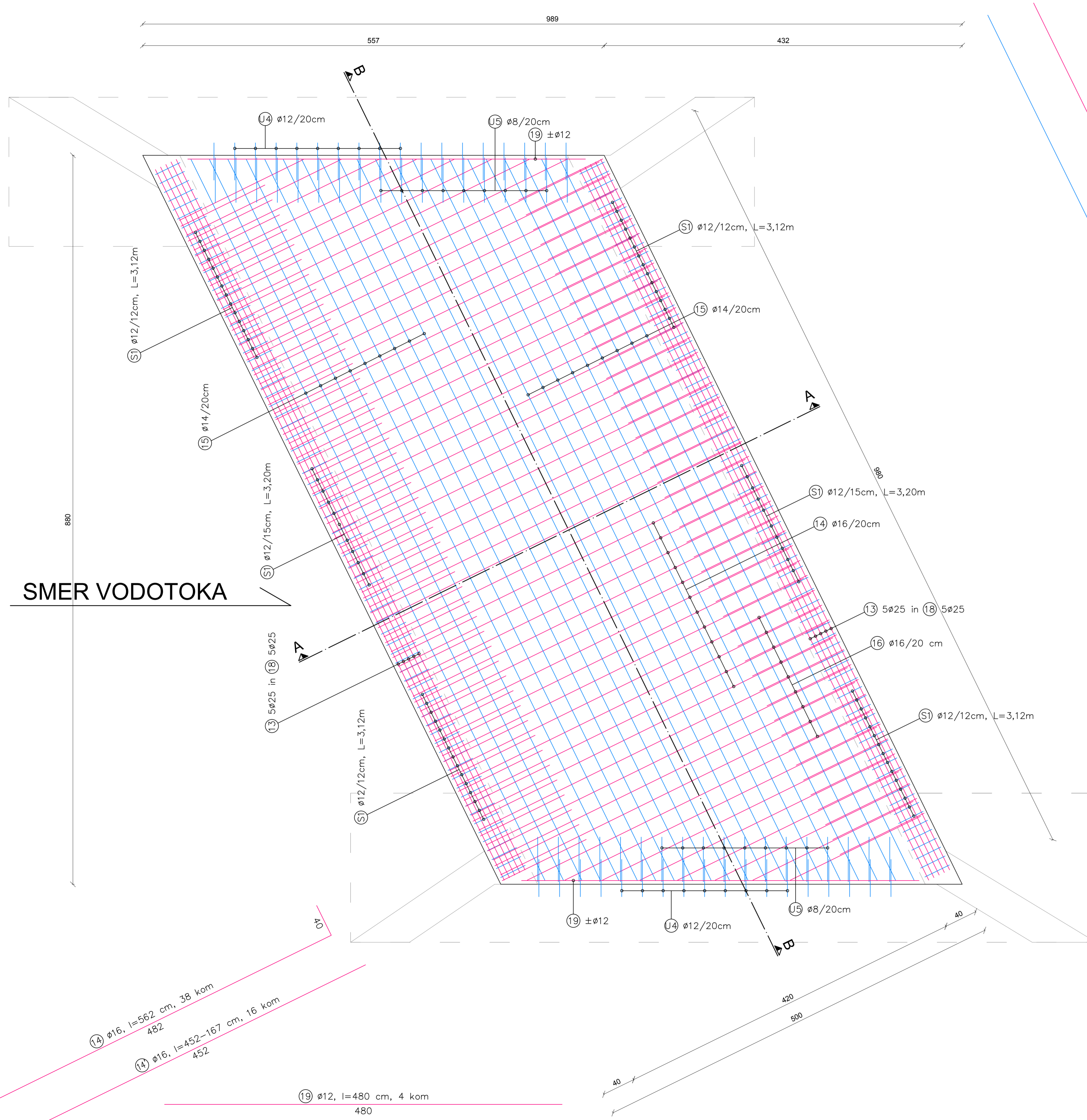
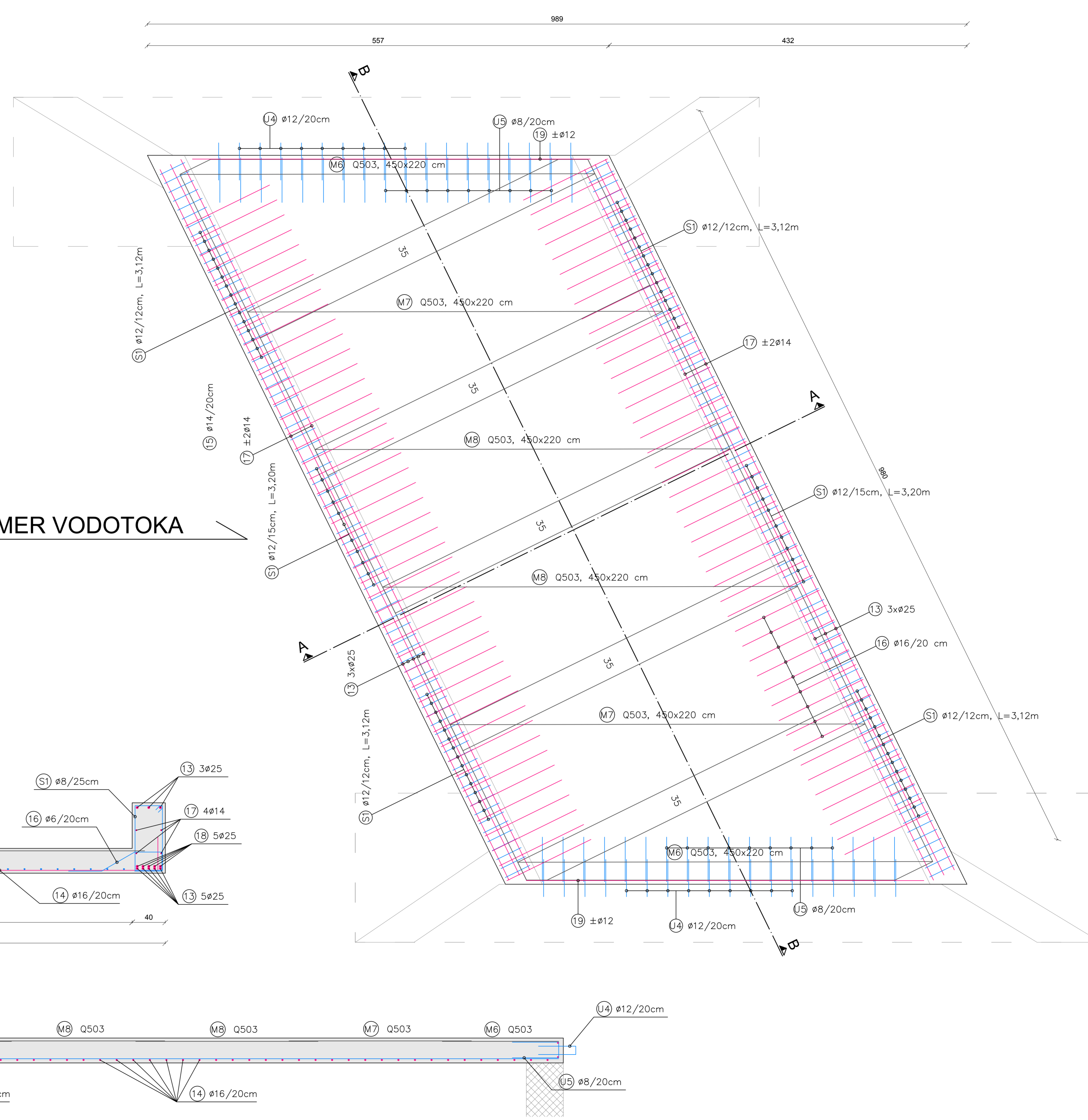


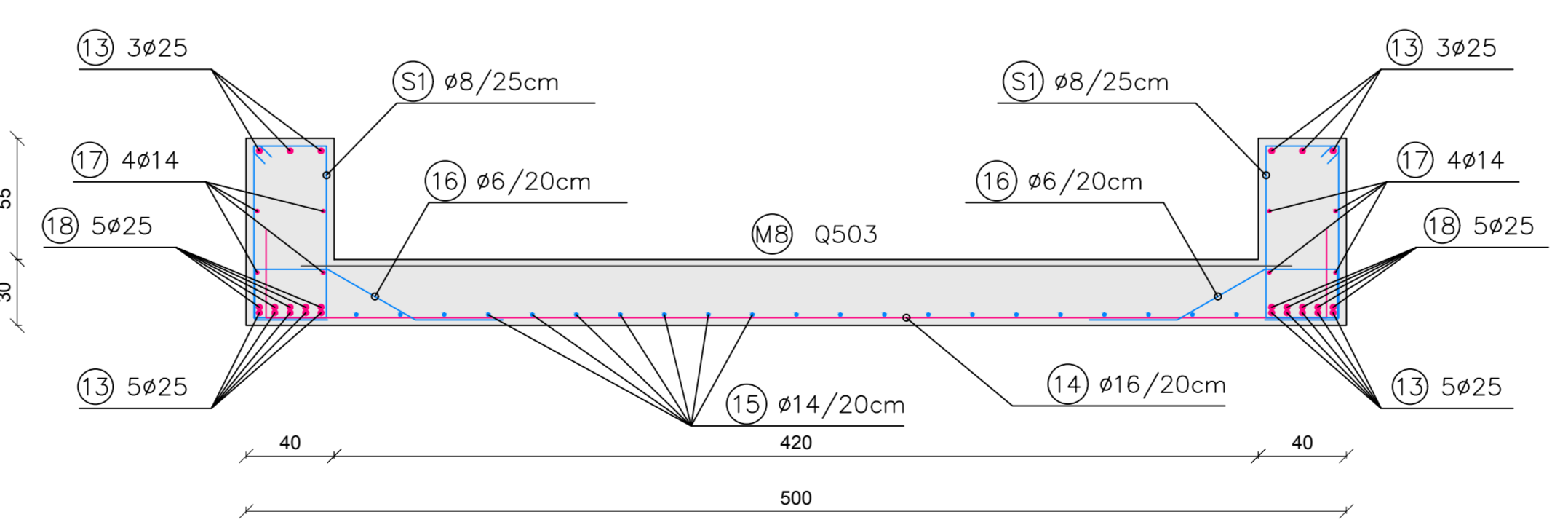
TLORIS PLOŠČE - SPODNJA ARMATURA



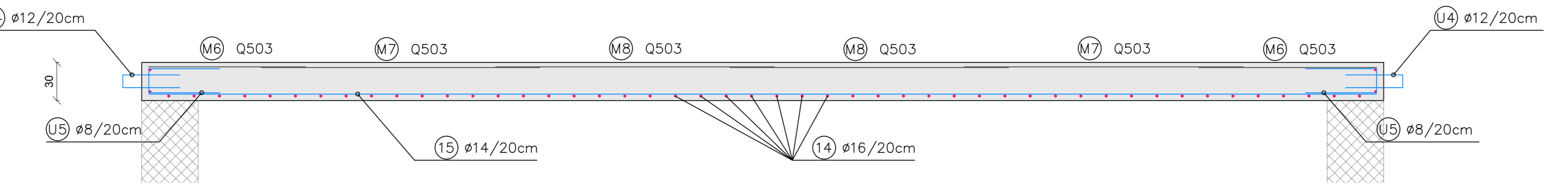
TLORIS PLOŠČE - ZGORNJA ARMATURA



PREREZ A-A



PREREZ B-B



- (16) ø16, l=175 cm, 90 kom
- (17) ø14, l=956 cm, 8 kom
- (18) ø6, l=129 cm, 36 kom
- (19) ø12, l=241 cm, 148 kom

OPOMBE:  
 - BETON: C30/37 (vodotesen; XC4, XD3, XF4), C<sub>f</sub>=0,2, D<sub>max</sub>=16 mm, S4  
 - ARMATURNI JEKLO: RA S500-B  
 - Vse navedene dimenzije stremen so ostne mere!  
 - Armaturo podlagati z nomenklaturnimi distančniki oz. jeklenimi sedli!  
 - Po zalitju beton negovati v skladu s predpisi!  
 - Plošča mora biti zaopazena vsaj še 28 dni po zalitju!  
 - Najmanjši premer vretena za krivljenje armaturnih palic:  
   Φ ≤ 16 mm → Φ<sub>vret</sub> = 4Φ  
   Φ > 16 mm → Φ<sub>vret</sub> = 7Φ  
 - Palice do Φ 12 mm se sidrjajo s sidrno dolžino vsaj 60 cm.  
 - Prekrivanje armaturnih mrež je minimalno 30 cm.

NAČRT GRADBENIH KONSTRUKCIJ  
 ARMATURNI NAČRT MOSTNE PLOŠČE  
 M 1:25

investitor: OBČINA MORAVČE Vegova ulica 9 1251 Moravče	izvajalec, cestna inženjerska, strojno in gradbeniško inženjersko podjetje <b>PINO</b> Lilica Mira Proglajeva 4 1270 Ljuba
objekt: MOST SERIJE	vodja projekta: JOŽE POGLAJEN, univ.dipl.inž.grad. odgovorni projektant: JOŽE POGLAJEN, univ.dipl.inž.grad.
načrt: NAČRT GRADBENIH KONSTRUKCIJ ARMATURNI NAČRT MOSTNE PLOŠČE	št. odg. projektanta: IZS G-1091 projektant: MIHA TOMAŽIČ, mag.inž.grad.
faza: PZI	št.proj.: 57/17 datum: dec. 2018 merilo: 1:25 št.lista: 3